

ADAPTADOR BLUETOOTH BT-1 Y BT-2

MANUAL DE USO



Modelos y compatibilidad

Modelo BT	Compatibilidad
BT-1	SRML 12-24
	SRML 4830
	SRML4860
BT-2	SRMC

1. Introducción al producto

Los adaptadores Bluetooth BT-1 y BT-2 son accesorios compatibles con los reguladores SR-ML y SR-MC, respectivamente. Permiten que el regulador pueda comunicarse a través de bluetooth con el teléfono móvil, la tablet o el ordenador. Así, se puede monitorizar el funcionamiento del regulador a través de la aplicación móvil. Permite visualizar los datos a tiempo real, así como el histórico de datos, y también realizar la configuración de parámetros.

2. Características

- Monitorización inalámbrica del regulador.
- Compatible con la aplicación para el teléfono móvil. Fácil de utilizar y configurar.
- Utiliza la tecnología Bluetooth 4.0 y BLE. Comunicación rápida y capacidad anti-interferencias.
- Alimentación a través del puerto de comunicación. No necesita fuente de alimentación externa.
- Distancia de hasta 15 metros.

3. Especificaciones físicas



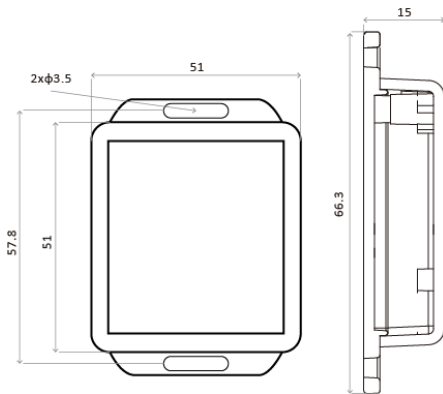
4. Indicadores de luz

Indicador de luz	Modelo/Estado		Explicación
Luz	BT-1	BT-2	Comunicando
	Parpadeo	Parpadeo	
	Apagado		Inactivo

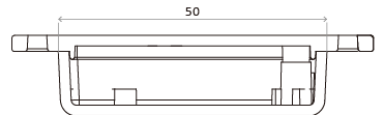
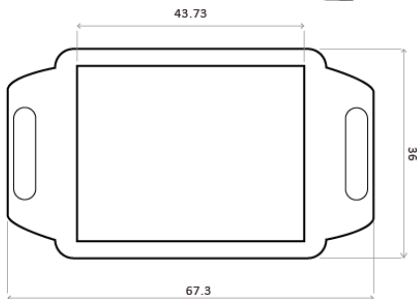
5. Modelos compatibles

Modelo	BT-1	BT-2
Modelos compatibles	Todos los modelos de reguladores que utilizan comunicación RS232 y puerto RJ11 o RJ12	Todos los modelos de reguladores que utilizan la comunicación de nivel TTL y puerto PH2.0
Métodos de comunicación	RS232	TTL
Puerto de controlador	RJ12	PH2.0

6. Dimensiones



Modelo: BT-1
 Dimensiones: 66.3*51*15.5mm
 Diámetro agujeros: φ3.5



Modelo: BT-2
 Dimensiones: 67.3*36*15.5mm
 Diámetro agujeros: φ3.5

7. Diagrama de cableado del sistema



8. Especificaciones técnicas

Tipo	BT-1	BT-2
Voltaje de entrada	5V-12V	
Consumo en stand-by	0.04W	
Consumo en funcionamiento	0.05W	
Distancia de comunicación	≤15m	
Velocidad de transmisión del puerto de serie	Velocidad de transmisión fija de 9600 bps	
Método de comunicación	RS232	TTL
Tipo de interfaz	RJ12	PH 2.0
Cable de conexión	Cable de Ethernet estándar (línea en paralelo)	
Tamaño	66*51*15.5mm	67.3*36*15.5mm
Dimensiones de la instalación	57.8*12mm	57.8*12mm
Diámetro agujeros	Φ3.5	
Temperatura operación	-20°C ~ 75°C	
Nivel de protección	IP67	
Peso neto	120g	

Nota sobre la aplicación para móvil:

- Busque "SRNE" en su tienda de aplicaciones y descárguela.
- Contraseña de administrador: 135790123