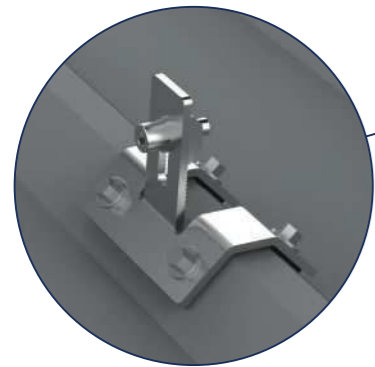
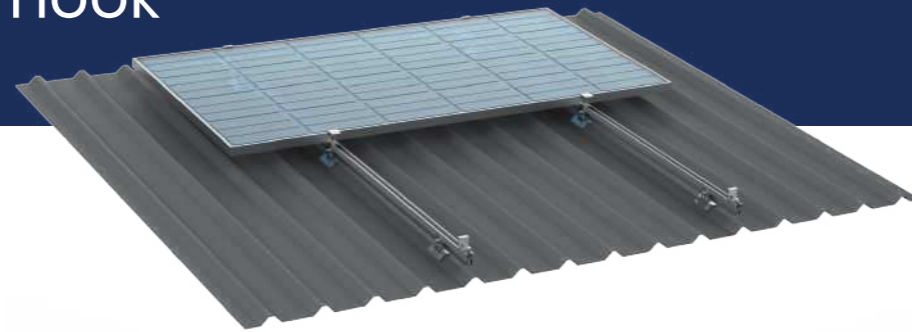


Instalación de estructura: Trapezoidal metal roof hook

Materiales: aluminio anodizado 6005 T5 acero inoxidable 304
Velocidad del viento: hasta 45 m/s
Carga de nieve: hasta 50 cm



Paso 1



Paso 2



Fije el riel en el trapezoidal a través de la abrazadera

Paso 3

Fije el panel en el raíl con abrazadera de raíl y abrazadera intermedia



Accesorios



Raíl



Empalme de raíl



Trapezoidal



Abrazadera intermedia



Abrazadera final

Herramientas y equipos de protección

