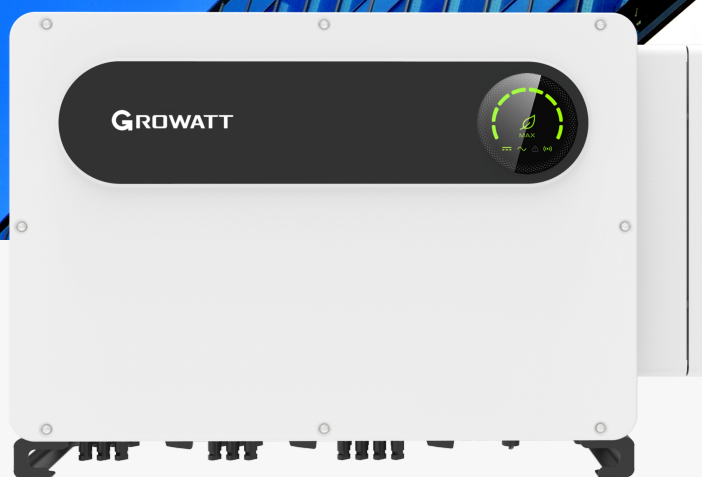
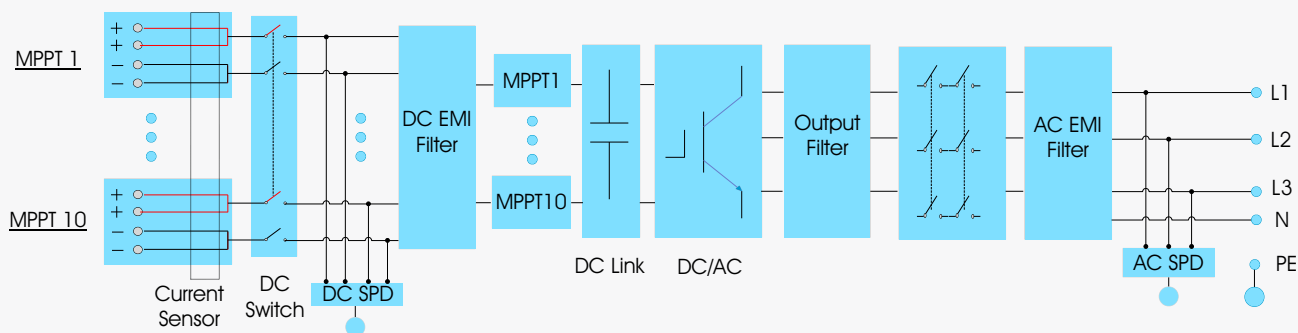


# MAX 125~150KTL3-X MV

- Hasta 10 MPPTs, diseño sin fusibles
- Escáner y diagnóstico inteligente de curvas  $I/V$
- Monitoreo inteligente de cadenas
- SPD CA&CD tipo II SPD
- Protección AFCI



## Topology Diagram



## Primary Specification

Hoja de datos	MAX 125KTL3-X MV	MAX 136KTL3-X MV	MAX 150KTL3-X MV
<b>Datos de entrada (CD)</b>			
Máxima potencia FV recomendada (STC)	187500W	204000W	204000W
Máximo voltaje CD		1100V	
Voltaje de arranque		195V	
Voltaje nominal		720V	
Rango de voltaje de MPPT		180V-1000V	
Número de MPPTs		10	
Cadenas por MPPT		2	
Máxima corriente por MPPT		32A	
Corriente de corto circuito por MPPT		40A	
<b>Salida (CA)</b>			
Potencia nominal CA	125000W	136000W	150000W
Potencia aparente máxima	137500VA	149600VA	165000VA
Voltaje nominal CA (Rango*)		277V/480V 408-528VAC	
Frecuencia de red CA (Rango*)		50/60 Hz (45-55Hz/55-65 Hz)	
Corriente máxima de salida	165.4A	179.9A	198.5A
Factor de potencia nominal/ ajustable		>0.99 / +0.8 ... -0.8	
Distorsión armónica total		<3%	
Tipo de conexión CA		3W+PE	
<b>Eficiencia</b>			
Máxima eficiencia		99.00%	
Eficiencia europea		98.50%	
Eficiencia de MPPT		99.90%	
<b>Dispositivos de protección</b>			
Protección de polaridad inversa CD		Si	
Interruptor CD		Si	
Protección contra sobretensión CA/CD		Tipo II/Tipo II	
Monitoreo de resistencia del aislamiento		Si	
Protección de corto circuito CA		Si	
Monitoreo de falla a tierra		Si	
Monitoreo de red		Si	
Protección anti-isla		Si	
AFCI		Si	
<b>Datos generales</b>			
Dimensiones		970/640/345mm	
Peso		84kg	
Rango de temperatura de operación		-30°C ... +60°C	
Autoconsumo (noche)		< 1W	
Topología		Sin transformador	
Enfriamiento		Enfriamiento inteligente	
Grado de protección		Ip66	
Humedad relativa		0-100%	
Altitud		4000m	
Conexión CD		Staubli MC4/Amphenol UTX	
Conexión CA		Terminales de conexión OT (Max. 240mm <sup>2</sup> )	
Pantalla		LED/WIFI+APP	
Comunicación: RS485 / USB / PLC		Si/Si/Opcional	
Garantía: 5 años / 10 años		Si/Opcional	
CE, IEC62116, IEC61727, CQC, VDE0126, VFR2014, EN50549-1, C10/C11, UNE206007, G99 ROHS, CEI 0-21/0-16, N4105&N4110, UNE206006, MEA, PEA, KSC8565			