

Serie BMV 700: Control de precisión de baterías

www.victronenergy.com



BMV 700

Indicador de nivel de carga, indicador de autonomía y mucho más

La capacidad restante de la batería depende de los amperios-hora consumidos, de la corriente de descarga, de la temperatura y de la edad de la batería. Se necesita un software con complejos algoritmos para tener en cuenta todas estas variables.

Además de las opciones básicas de visualización, como tensión, corriente y amperios-hora consumidos, la serie BMV-700 también muestra el estado de carga, la autonomía restante y la potencia consumida en vatios.

El BMV-702 dispone de una entrada adicional que puede programarse para medir la tensión (de una segunda batería), la temperatura o la tensión del punto medio (ver más abajo).

Fácil de instalar:

Todas las conexiones eléctricas se hacen a la PCB de conexión rápida del derivador de corriente. El derivador se conecta al monitor mediante un cable telefónico estándar RJ12. Se incluye: Cable RJ 12 (10 m) y cable de batería con fusible (2 m); no se necesita más.

También se incluye una placa embellecedora frontal para la pantalla, cuadrada o redonda; una anilla de fijación trasera y tornillos para el montaje frontal.

De fácil programación

El usuario dispone de un menú de instalación rápida, y de otro más detallado con textos deslizantes, para realizar los distintos ajustes. Por favor, consulte el manual para más información.

Nuevo: control de la tensión del punto medio (sólo BMV-702)

Esta función, que se utiliza a menudo en el sector para monitorizar grandes y costosos bancos de baterías, está ahora disponible a bajo coste para controlar cualquier banco de baterías.

Un banco de baterías consta de una cadena de celdas conectadas en serie. El tensión del punto medio es la tensión que se obtiene en la mitad de esta cadena. Idealmente, la tensión del punto medio equivaldría exactamente a la mitad de la tensión total. Sin embargo, en la práctica se podrán ver desviaciones que dependerán de muchos factores, como el diferente estado de carga de las baterías o celdas nuevas, de sus distintas temperaturas, de corrientes de fuga internas, de las capacidades y de mucho más.

Las desviaciones importantes, o que vayan en aumento, de la tensión del punto medio indican un mantenimiento inadecuado o un fallo en alguna batería o celda. Las medidas correctivas que se tomen después de una alarma por tensión del punto medio pueden evitar daños en una costosa batería. Por favor, consulte el manual del BMV para más información.

Características estándar

- Tensión, corriente, potencia, amperios-hora consumidos y estado de la carga de la batería
- Autonomía restante al ritmo de descarga actual.
- Alarma visual y sonora programable
- Relé programable, para desconectar cargas no críticas o para arrancar un generador en caso necesario.
- Derivador de conexión rápida de 500 amperios y kit de conexión
- Selección de la capacidad del derivador hasta 10.000 amperios
- Puerto de comunicación VE.Direct
- Almacena una amplia gama de datos históricos, que pueden utilizarse para evaluar los patrones de uso y el estado de la batería
- Amplio rango de tensión de entrada: 9,5 – 95 V
- Alta resolución de medición de la corriente: 10 mA (0,01A)
- Bajo consumo eléctrico: 2,9 Ah al mes (4 mA) @ 12 V y 2,2 Ah al mes (3 mA) @ 24V

Características adicionales del BMV-702

Entrada adicional para medir la tensión (de una segunda batería), la temperatura o la tensión del punto medio, y los ajustes correspondientes de alarma y relé.

BMV 700HS: Rango de tensión de 60 a 385 VCC

No necesita predivisor. Nota: ideal para sistemas con sólo el negativo a tierra (el monitor de baterías no está aislado del derivador).

Otras opciones de monitorización de la batería

- Controlador de baterías VE.Net
- Controlador de baterías VE.Net de alta tensión: de 70 a 350VDC
- Derivador Lynx VE.Net
- Derivador Lynx VE.Can

Más sobre la tensión del punto medio

Una celda o una batería en mal estado podría destruir una grande y cara bancada de baterías. Cuando las baterías están conectadas en serie, se puede generar una oportuna alarma midiendo la tensión del punto medio. Por favor, consulte el manual del BMV, sección 5.2, para más información.

Le recomendamos nuestro **Battery Balancer** (BMS012201000) para maximizar la vida útil de las baterías conectadas en serie.



Embellecedor cuadrado BMV



Derivador BMV 500A/50mV
Con PCB de conexión rápida



BMV 702S Negro



BMV 700H

Monitor de baterías	BMV 700	BMV 702 BMV 702 NEGRO	BMV 700HS
Tensión de alimentación	6,5 - 95 VCC	6,5 - 95 VCC	60 - 385 VCC
Consumo eléctrico; luz trasera apagada	< 4 mA	< 4 mA	< 4 mA
Rango de tensión de entrada, batería auxiliar	n.d.	6,5 - 95 VCC	n.d.
Capacidad de la batería (Ah)	20 - 9999 Ah		
Rango de temperatura de trabajo	-20 +50°C (0 - 120°F)		
Mide la tensión de una segunda batería, o la temperatura o el punto medio	No	Sí	No
Rango de medición de la temperatura	-20 +50°C		n.d.
Puerto de comunicación VE.Direct	Sí	Sí	Sí
Relé	60 V/1 A normalmente abierto (la función puede invertirse)		

RESOLUCIÓN y PRECISIÓN (con derivador de 500 A)			
Corriente	± 0,01 A		
Tensión	± 0,01 V		
Amperios/hora	± 0,1 Ah		
Estado de la carga (0 - 100%)	± 0,1 %		
Autonomía restante	± 1 min		
Temperatura (0 - 50°C o 30 - 120°F)	n. d.	± 1 °C/°F	n. d.
Precisión de la medición de la corriente	± 0,4 %		
Precisión de la medición de la tensión	± 0,3 %		

INSTALACIÓN Y DIMENSIONES	
Instalación	Montaje empotrado
Frontal	63 mm de diámetro
Embellecedor delantero	69 x 69 mm (2,7 x 2,7 in)
Diámetro del cuerpo	52 mm (2,0 in)
Profundidad del cuerpo	31 mm (1,2 in)

ESTÁNDARES	
Seguridad	EN 60335-1
Emisiones/Normativas	EN 55014-1 / EN 55014-2
Sector de la Automoción	ECE R10-4 / EN 50498

ACCESORIOS	
Derivador (incluido)	500 A / 50 mV
Cables (incluidos)	UTP de 10 metros, 6 seis hilos, con conectores RJ12, y cable con fusible para conexión "+"
Sensor de temperatura	Opcional (ASS000100000)

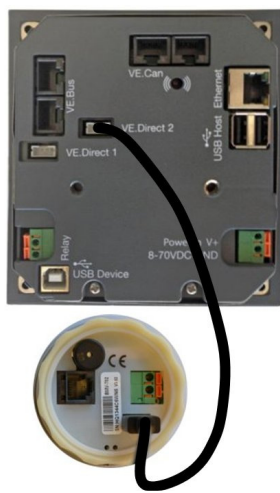


Color Control

El potente ordenador Linux que se esconde tras la pantalla de color y los botones recoge los datos de cualquier equipo Victron y los muestra en pantalla. Además de comunicarse con equipos de Victron, el Color Control también se comunica a través de NMEA2000, Ethernet y USB.

Los datos pueden almacenarse y analizarse en el Portal VRM. Hay apps de monitorización y control disponibles para iPhone y Android.

<https://vrm.victronenergy.com/>



Se pueden conectar hasta cuatro BMV directamente al Color Control.

Se pueden conectar incluso más BMV a un concentrador USB para llevar a cabo una monitorización centralizada.



Victron Global Remote

El Global Remote es un módem que envía alarmas, advertencias e informes de estado del sistema a teléfonos móviles mediante mensajes de texto (SMS). También puede registrar en un sitio web datos provenientes de monitores de baterías Victron, unidades MultiPlus, Quattros e inversores mediante una conexión GPRS: el Portal VRM. El acceso a esta web es gratuito. Se necesita un cable de interfaz VE.Direct a Global Remote (ASS030534000).



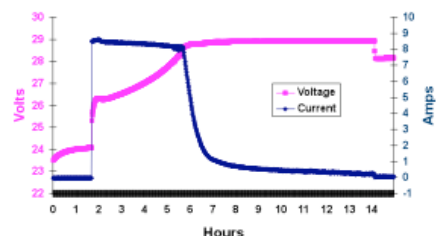
Derivador de 1000 A/50 mV y 2000 A/50 mV

Para mayor facilidad de uso con la serie BMV: el PCB de conexión rápida del derivador estándar de 500A/50mV también puede montarse en estos derivadores.

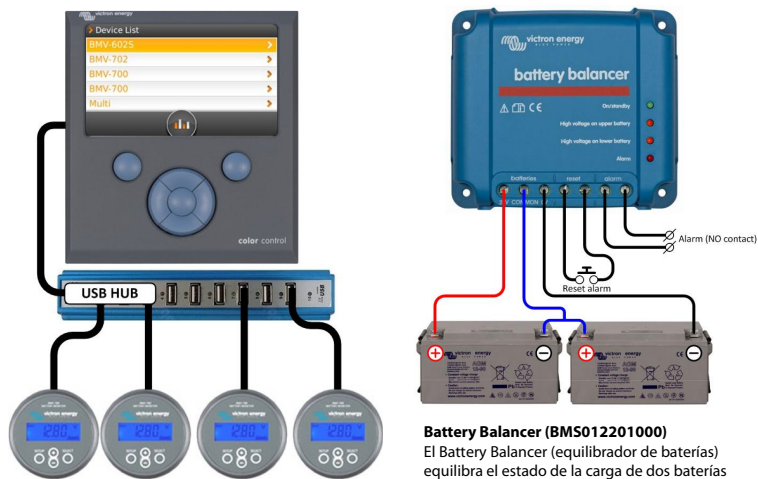


Cables de interfaz

- Cables VE.Direct para conectar un BMV 70x al Color Control (ASS030530000)
- Interfaz VE.Direct a USB (ASS030530000) para conectar varios BMV 70x al Color Control o a un ordenador.
- Interfaz VE.Direct a Global Remote para conectar un BMV 70x a un Global Remote. (ASS030534000)



La aplicación de software para PC **BMV-Reader** mostrará todas las lecturas actuales en un ordenador, incluido el histórico de datos. También puede registrar los datos en un archivo con formato CSV. Está disponible de forma gratuita y puede descargarse desde nuestro sitio web, sección [Asistencia y descargas](#). Conecte el BMV al ordenador con la interfaz VE.Direct a USB, ASS030530000.



Battery Balancer (BMS012201000)

El Battery Balancer (equilibrador de baterías) equilibra el estado de la carga de dos baterías de 12 V conectadas en serie, o de varias cadenas paralelas de baterías conectadas en serie.

En el caso de que la tensión de carga de un sistema de baterías de 24 V aumente por encima de los 27 V, el Battery Balancer se activará y comparará la tensión que llega a las dos baterías conectadas en serie. El Battery Balancer retirará una corriente de hasta 1 A de la batería (o baterías conectadas en paralelo) que tenga la tensión más alta. El diferencial resultante de corriente de carga garantizará que todas las baterías converjan en el mismo estado de carga.

Si fuese necesario, se pueden poner varios equilibradores en paralelo.

Una bancada de baterías de 48 V puede equilibrarse con tres Battery Balancers.