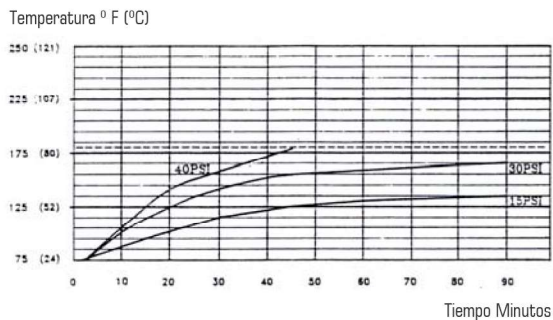
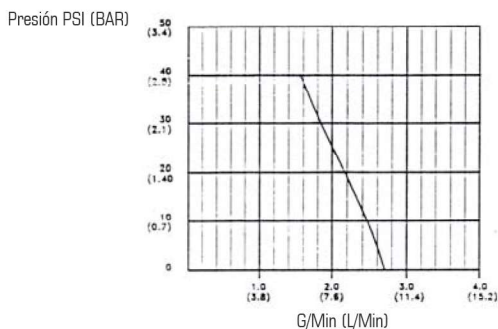
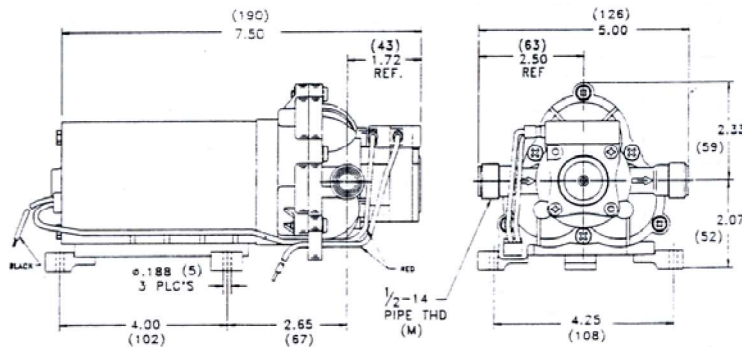


SHURflo 2088-403-143

Especificaciones técnicas

| | |
|--------------------------|--|
| Ref. | 82006005 |
| Diseño de bomba | Desplazamiento positivo bomba de diagrama de 3 cámaras |
| Comprobación de válvula | Funcionamiento en un sentido, previene del fluido inverso |
| CAM | 3.5 grados |
| Motor | Imán permanente P/N 11-148-01 protección térmica |
| Voltaje | 12 VDC nominal |
| Interruptor de presión | Apagado ajustable en rango de 2.07 a 3.45 Kg. /m ² Configurado @ 2.76 Kg. /m ² Encendido 1.72 Kg. /m ² ±0.34 |
| Temperatura del líquido | 77° C (170° F) máximo |
| Aspiración | Auto aspiración por encima de 3 metros (10 pies) en vertical, máximo. Presión de entrada 2.07 Kg. /m ² (2.1 Bar 30 PSI) |
| Puertos | 1/2" – 14 cable macho paralelo |
| Material de construcción | Plástico: polipropileno |
| | Válvulas: Epdm |
| | Diafragma: Santoprene principalmente, Buna (el interruptor) Cierres: acero recubierto de zinc |
| Peso neto | 1.59 Kg. (3.5 libras) |
| Ciclo de trabajo | Intermitente (ver el cuadro de incremento de temperatura) |
| Aplicaciones típicas | Agua potable |
| Aprobaciones | I.A.P.M.O protegido |

Dimensiones



Especificaciones eléctricas

| Presión (kg/cm ² - PSI) | (L/Min – G/Min) | RPM (min /máx) | Corriente (amperios) | Voltaje (voltios) |
|------------------------------------|-----------------|----------------|----------------------|-------------------|
| Abierto | 10.2 /2.70 | 1850 /1855 | 3.5 | 12 VDC |
| 0.69 /10 | 9.3 /2.46 | 1790 /1800 | 4.4 | 12 VDC |
| 1.38 /20 | 8.2 /2.17 | 1660 /1675 | 5.5 | 12 VDC |
| 2.07 /30 | 6.9 /1.83 | 1570 /1585 | 6.4 | 12 VDC |
| 2.76 /40 | 5.8 /1.54 | 1425 /1440 | 7.1 | 12 VDC |